

Abrazadera semirredonda

galv. por inmersión en caliente

Aplicación

- Fijación de tuberías no aisladas a raíles del sistema, soportes y estructuras en aplicaciones comerciales e industriales
- Ejecución según VdS CEA 4001 para sistemas de extinción por agua
- Adecuado para uso exterior

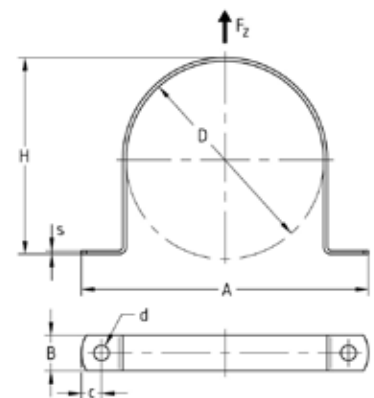
Sus ventajas

- Adecuado para instalaciones verticales y suspendidas
- Fácil instalación en la ranura del carril mediante tornillos de cabeza hexagonal y tuercas deslizantes
- Gran protección anticorrosiva
- Alternativa al soporte redondo de acero
- Para su uso en aplicaciones de rehabilitación y nueva construcción



Datos

Tamaño	Carga máx. recomendada tracción Fz [N]
17,2 - 48,3 mm	5.000
60,3 - 88,9 mm	7.500
114,3 - 219,1 mm	10.000
273 mm	12.500
323,9 mm	15.000



Ø exterior de tubo D [mm]	Ø taladro d [mm]	s	Medidas [mm]		N° artículo	Unidades por caja	Tipo de embalaje
			B	H			
17,2	11	2,5	30	15,7	176687	50	Unidad
21,3				19,8	176688		
26,9				25,4	176689		
33,7				32,2	176690		
42,4				40,9	176691		
48,3				46,8	176692		
60,3				58,8	176693		
76,1				74,6	176694		
88,9				87,4	176695		
114,3				13	3		
139,7	138,7	176697	20				
168,3	167,3	176698	10				
219,1	218,1	176699					
273	272	176700					
323,9	18	4	50	323,9	176701	1	